

EASYARM MANIPULATOR



REGARDE LE
VIDÉO



MAGNET
PNEUMATIQUE



SYSTÈME À
VENTEUSE

PRENDRE, TOURNER ET DÉPLACER

PIÈCES CYLINDRIQUES

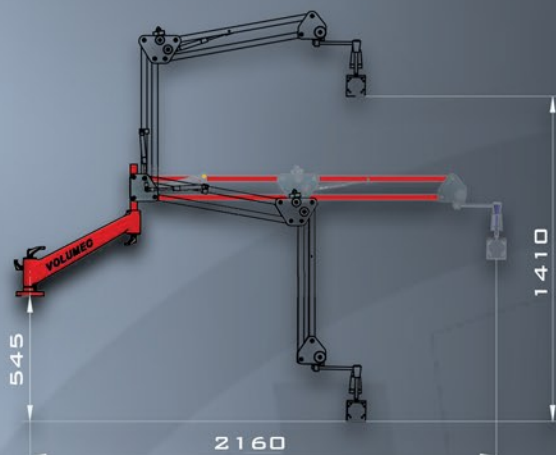
PIÈCES PLATES

PARTIES DE VERRE ET
PLASTIQUE

PAS PARTIE MÉTALLIQUES

BOITES/ALUMINIUM
ACIER DOUX/ETC





CORDONNÉES TECHNIQUES

MANIPULATEUR EASYARM AVEC:	PRESSION (BAR)	PRENDRE			RAYON DE TRAVAIL MIN MAX (MM)	EQUILIBRAGE (Kg)
		PIÈCES PLATES EN ACIER (Kg)	PIÈCES CILINDRIQUES EN ACIER (Kg)	PLASTIQUE / VERRE BOÎTES / ALUMINUM ACIER DOUX / INOX / ETC (Kg)		
MAGNET PNEUMATIQUE	5 - 8	1 - 46	1 - 30	NON	200 - 2160	1 - 14
SYSTÈME À VENTEUSE	6 - 8	1 - 23	NON	1 - 23	200 - 2160	1 - 16

ACCESSOIRES



(CCF100) CHARIOT 800X800MM
CHARIOT AVEC PETIT COLONNE H=1000 MM POIGNÉE
DE POUSSÉE, BÂTI 800X800 MM, POIDS: 150 KG



(CCM001) CHARIOT AVEC COLONNE DE LÉVAGE
H=2000 MM
CHARIOT AVEC BÂTI 800X800X30 MM
4 ROUES TOURNABLES, 2 AVEC FREIN POIGNÉE DE
POUSSÉE.
POIDS 220 KG



Via Del Mercato 5 - 31020
Sernaglia della Battaglia (TV) - ITALY
Phone +39 (0)438 900299 Fax: +39 (0)438 1896510
www.easyarm.it - info@volumec.it